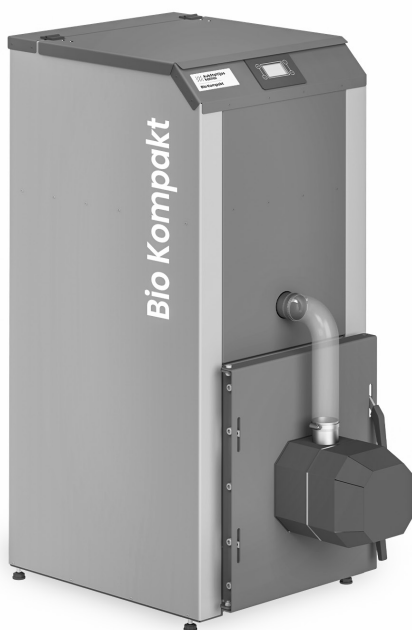


Bio Kompakt

Granulinio kuro katilas



Naudotojo instrukcija Priežiūra ir montavimas

Bio Kompakt

Granulinio kuro katilas

Turinys

Saugos nuostatos	3
1. Įvadas	4
1.1. Bendra informacija	4
1.2. Standartai ir taisyklės	4
2. Techniniai katilo parametrai	5
3. Konstrukcija	6
3.1. Granulinio katilo komponentai	6
3.2. Katilas	7
3.3. Granulių talpa	8
3.4. Degiklis	8
3.5. Valdiklis	9
4. Katilo montavimas	11
4.1. Katilo komplektacija	11
4.2. Katilo vieta ir padėtis	11
4.3. Durelių krypties keitimas	12
4.4. Rotacinio granulinio degiklio montavimas	13
4.5. Valdymo bloko montavimas	14
4.6. Katilo prijungimas prie dūmtraukio	15
4.7. Katilo pajungimas prie centrinio šildymo sistemos	15
4.8. Katilo atstumas nuo katilinės sienų	16
4.9. Rekomenduojamos pajungimo schemos	17
4.10. Valdiklio montavimas	20
4.11. Degiklio ir valdiklio paleidimas	20
5. Katilo naudojimas	21
5.1. Bendra informacija ir sauga	21
5.2. Katilo kuras	21
5.3. Katilo naudojimas automatinio režimu	22
5.4. Priežiūra	23
6. Katilo garantinė kortelė	24
7. Degiklio garantinė kortelė	25
8. Garantijos sąlygos	27
9. Efektyvumas ir emisijos	28
10. Katilo utilizavimas	29

Bio Kompakt

Granulinio kuro katilas

Saugos nuostatos



Katilo naudojimo metu atskiros jo dalys: dūmtraukis, dūrelės, atskiri korpuso taškai – gali įkaisti ir prisilietus sukelti nudegimus.



Neleiskite vaikams liesti ir naudotis katilu be suaugusiojo priežiūros.



Katilą prižiūrėti gali suaugęs veiksnus asmuo, atidžiai susipažinęs su šia instrukcija.



Katilą sumontuoti, prijungti prie šildymo ir elektros sistemos gali tik kvalifikuotas specialistas.



Kilus įtarimui, kad įvyko katilo gedimas, prašome kreiptis į katilą sumontavusią organizaciją arba į gamintojo atstovą. Jokiu būdu nesinaudokite sugedusiu katilu.



Neteisingai pajungtas ir naudojamas katilas gali sužeisti ar sukelti mirtį.

Bio Kompakt

Granulinio kuro katilas

1. Įvadas

1.1. Bendra informacija

Bio Kompakt modelio katilai pasižymi dideliu šilumokaičiu, leidžiančiu pasiekti didesnę nei 90 procentų naudingumo koeficientą, bei labai gerais automatiniais rotaciniais granuliniais degikliais su plačiomis valdiklio galimybėmis.

Prieš prijungdami katilą prie šildymo sistemos atidžiai perskaitykite šią instrukciją ir įsitikinkite, kad tinkamai veikia visi katilo komponentai ir įranga.

Bio Kompakt katilai skirti nuosaviems gyvenamiesiems namams bei komercinėms ir pagalbiniams patalpoms šildyti. Katilai priklauso vadinamiesiems žemos temperatūros katilams, t. y. vidutinė šilumnešio temperatūra negali viršyti 90°C, o maksimalus eksploatacinis slėgis – 1,5 bar.

Gamintojas turi teisę atlikti nedidelius pakeitimus, kurie nedaro didelės įtakos degimo proceso kokybei ir katilo darbui.

1.2. Standartai ir taisyklės

Katilas turi būti sumontuotas ir eksploatuojamas laikantis šalies, į kurią jis tiekiamas, teisės aktų reikalavimų. Jis turi būti įrengtas laikantis priežiūros ir montavimo instrukcijos reikalavimų. Priešingu atveju gamintojas neprisiima jokios atsakomybės ir nesuteikia garantijos jokiems defektams.

Bio Kompakt

Granulinio kuro katilas

2. Techniniai katilo parametrai

Modeliai ir galia		10 kW	15 kW	20 kW
Vardinė šildymo galia	kW	12	15	20
Galios reguliavimo diapazonas	kW	3–12	4–15	6–20
Apšildomas plotas	iki m ²	100	150	200
Kuro talpa	l/dm ³	120	160	190
Šilumokaičio plotas	m ²	1,7	2,0	2,4
Horizontalių šilumokaičių kiekis	vnt.	2	2	2
Šildymo efektyvumas	%	89	90	91
Vandens tūris katile	l	45	53	61
Masė	kg	185	215	240
Dūmų temperatūra dirbant vardine galia	° C	115	125	135
Dūmų temperatūra dirbant mažiausia galia	° C	70	75	80
Išmetamų dūmų debitas dirbant vardine galia	kg/s	26	31	36
Išmetamų dūmų debitas dirbant mažiausia galia	kg/s	11	15	18
Katilo hidraulinis pasipriešinimas, kai $\Delta t = 10^\circ \text{C}$	mbar	2,8	4,1	6,3
Katilo hidraulinis pasipriešinimas, kai $\Delta t = 20^\circ \text{C}$	mbar	0,4	0,9	1,8
Elektros sunaudojimas dirbant vardine galia	W	34	41	52
Elektros sunaudojimas dirbant mažiausia galia	W	20	26	36
Elektros sunaudojimas dirbant budėjimo režime	W	3	3	3
Katilo triukšmingumas pagal EN 15036-1	dB	44,7	44,9	45,1
Didžiausias galimas elektros sunaudojimas	W	420	420	425

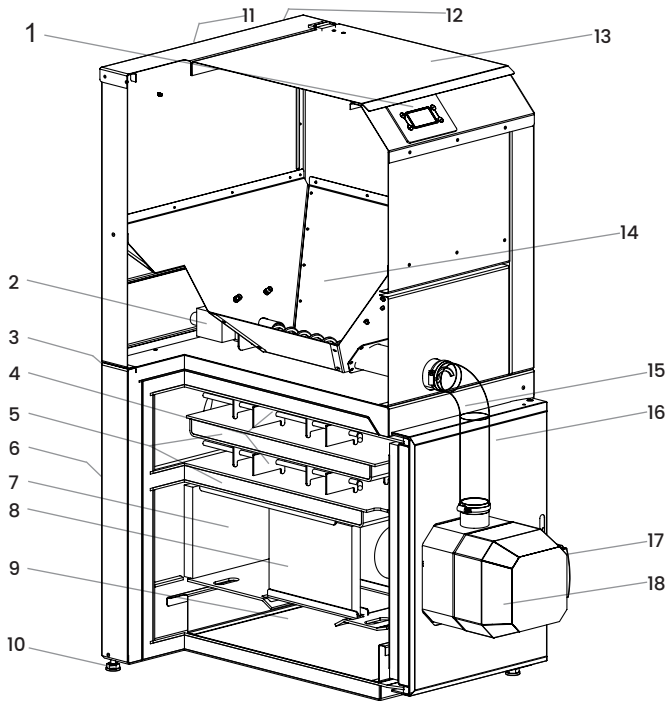
Mažiausia katilo darbo temperatūra	60° C
Didžiausia katilo darbo temperatūra	90° C
Dūmtraukio skersmuo (vidus)	130
Hidraulinis jungčių matmenys	G1 ^{1/2} colių
Didžiausias leistinas vandens slėgis	1,5 bar
Reikalaujama mažiausia kamino trauka	12 Pa
Katilo vandens temp. reguliavimo diapazonas	60–85° C
Mažiausia grįžtamo vandens temperatūra	50° C
Katilo veikimo principas	ne kondensacinis
Maitinimas	220V–50 Hz (6A)
Katilo klasė pagal LST EN 303-5	5
Pagrindinis kuras	medžio granulės diametras M6, drėgmė < 10 %

Bio Kompakt

Granulinio kuro katilas

3. Konstrukcija

3.1 Katilo komponentai



1. Valdymo panelė
2. Granulių padavimo konvejeris
3. Dūmtraukis
4. Turbuliatoriai
5. Šilumokaitis
6. Atvamzdžiai
7. Liepsnos atmušėjas-deflektorius
8. Keraminė pakūra
9. Pelenų dėžė
10. Reguliuojamo aukščio kojelės

11. Valdymo blokas
12. Katilo terminis saugiklis
13. Granulių užpildymo dangtis
14. Granulių talpa
15. Lanksti granulių padavimo žarna
16. Durelės
17. Durų rankenėlė
18. Rotacinis degiklis

Bio Kompakt

Granulinio kuro katilas

3. Konstrukcija

3.2 Katilas

Katilo šilumokaitis susideda iš trijų pagrindinių zonų. Viršutinėje zonoje išdėstyti du horizontalūs šilumokaičiai (5) ir turbuliatoriai (4) šildymo efektyvumui didinti. Vidurinėje zonoje yra degimo kamera su keraminiu liepsnos atmušėju (7), kuris atlieka katalizatoriaus paskirtį ir apsaugo galinę sienelę nuo perkaitimo. Vidurinėje zonoje yra keramikinės plokštės (8), kurios gerina degimo procesą, ir rotacinis degiklis (18), kuris yra sumontuotas durelėse (16). Apatinėje zonoje yra patalpinta ištraukiama pelenų dėžė (9) skirta pelenų pašalinimui. Katilo valdymo skydelis (1) sumontuotas priekinėje katilo dalyje, o elektroninis valdiklis (11) sumontuotas galinėje dalyje. Katilo vidinis šilumokaičio korpusas pagamintas iš sulenktų ir suvirintų karščiui atsparaus plieno lakštų, o apdaila – iš lakštų, nudažytų miltelinio būdu. Po katilo apdaila yra izoliuojantis stiklo vatos sluoksnis, apsaugantis nuo šilumos nuostolių per katilo išorines sienes. Dvigubos durelės sandarintos su šilumą izoliuojančia medžiaga ir nudažytos karščiui atspariais dažais. Degimo metu susidaranti dujos pašalinamos per dūmtraukio vamzdį (3), įrengtą katilo galinėje dalyje. Degiklio ir katilo valdymo blokas (11) yra montuojamas galinėje katilo dalyje, prie kurio jungiami visi katilinės valdymo davikliai. Valdymo bloko šone įrengtas avarinis temperatūrinis saugiklis (STB) (12). **Katilui perkaitus jis atjungia granulių padavimą ir ventiliatoriaus darbą. Visos kitos funkcijos lieka aktyvios.** Valdymo ir apsauginiai davikliai sumontuoti katilo galinėje dalyje.



Atstatyti STB galima tik rankiniu būdu paspaudus saugiklį.



STB atstatyti tik išsiaiškinus ir pašalinus gedimą.

Bio Kompakt

Granulinio kuro katilas

3. Konstrukcija

3.3 Granulių talpa

Kuro talpa (14) yra sumontuota katilo viršuje. Ji užpildoma granulėmis iš viršaus atidarius talpos dangtį (13). Talpoje esantis kuras krenta žemyn į dugną, kur spiralės (sraigto) (2) pagalba per apsauginę žarną (15) tiekiamas į degiklį.

3.4. Degiklis

Bio Kompakt katiluose naudojamas „Kipi“ firmos rotacinis granulinis degiklis, galintis deginti prastesnės kokybės granules. Tai kokybiškas ilgaamžis naujos kartos degiklis su automatine uždegimo ir išsivalymo sistema. Degiklio degimo kamera turi pasukimo mechanizmą. Šios konstrukcijos dėka degiklyje neleidžiama formuotis šlakui, lengviau pašalinamos nuodegos, o degiklio degimo kamera dirba visu plotu. Degiklis turi pirminio oro santykio reguliavimo mechanizmą, o tai stipriai padidina degiklio naudingumo koeficientą. Patikima konstrukcija, kokybiški komponentai bei kokybiškos keraminės uždegimo žvakės leis ilgai naudotis šiuo degikliu. Daugiau informacijos pateikiama degiklio instrukcijoje.

Bio Kompakt

Granulinio kuro katilas

3. Konstrukcija

3.5 Valdiklis

Katiluose montuojamas naujausias „Plum“ firmos valdiklis.

Valdiklis – modernus elektroninis prietaisas, skirtas valdyti granulinio katilo darbą, naudojantis optinio liepsnos ryškumo daviklio parodymu. Prietaisas yra kompaktiškas ir lengvai montuojamas. Jis gali valdyti centrinio šildymo ir karšto vandens kontūrus bei iki 5-ių šildymo kontūrų darbą. Šildymo kontūrų temperatūra gali būti nustatoma remiantis pagrindinio temperatūros daviklio gaunamais duomenimis arba atskirais kambarių temperatūrų davikliais kiekvienam iš kontūrų. Taip pat suderinamumo su standartiniais kambarių termostatais galimybė leidžia palaikyti komfortinę temperatūrą visose patalpose (kambariuose). Valdiklis gali įjungti atsarginį katilą (dujų ar skysto kuro).

Valdiklis gali veikti pagal iš anksto nustatytus parametrus arba „Fuzzy logic“ veikimo principu.

Prie katilo valdiklio gali būti prijungiama papildoma valdymo panelė, esanti svetainėje ar kitoje patalpoje, ir papildomas modulis su Lambda λ davikliu.

Katilo valdymas yra lengvas ir paprastas. Valdiklis gali būti naudojamas namų ūkiuose ir nedideliuose pramoniniuose objektuose. Galima sekti ir valdyti katilo degimo procesą jungiantis prie valdiklio internetu.

Daugiau informacijos apie valdiklio darbą pateikiama valdiklio instrukcijoje.

Bio Kompakt

Granulinio kuro katilas

3. Konstrukcija

A modulis. Standartinė komplektacija



Ventiliatoriaus, dūmsiurbės valdymas, automatinis granulių padavimas ir uždegimas, šildymo ir vandens kontūrų siurblių valdymas, pamaišymo siurblio ir vožtuvo valdymas, kambario ir lauko temperatūros daviklių valdymas, dūmų temperatūros daviklio valdymas, vasaros ir žiemos režimas, avarinis išjungimas, galimybė prijungti Lambda daviklį, papildomo katilo valdymas, garsinis avarinis signalas, galimybė nustatyti darbo laiko režimus.

B modulis. (Papildomai)



Akumuliacinės talpos bei papildomo kontūro valdymas.

C modulis. (Papildomai)



Dar dviejų papildomų kontūrų valdymas.

Bio Kompakt

Granulinio kuro katilas

4. Katilo montavimas

4.1 Katilo komplektacija

Bio Kompakt modelio katilai pristatomi pirkėjui pilnai sukomplektuoti. Katilas pateikiamas supakuotas ant padėklo, prie padėklo padų pritvirtinti varžtais. Degiklis, granulių padavimo mechanizmas bei valdymo blokas pateikiami supakuoti kartoninėje pakuotėje. Katilo valdymo panelė sumontuota gamykloje ir paruošta prijungti prie valdymo bloko.

Standartinė komplektacija

1. Granulinis katilas **Bio Kompakt**.
2. Degiklis „Kipi Rot Power“.
3. Valdiklis „Plum 920“ ir 3 m ilgio boilerio daviklis.
4. Lanksti granulių padavimo žarna.

Bio Kompakt katilai parduodami tik sukomplektuoti su Kipi Rot Power degikliu ir Plum valdikliu.

4.2 Katilo vieta ir padėtis

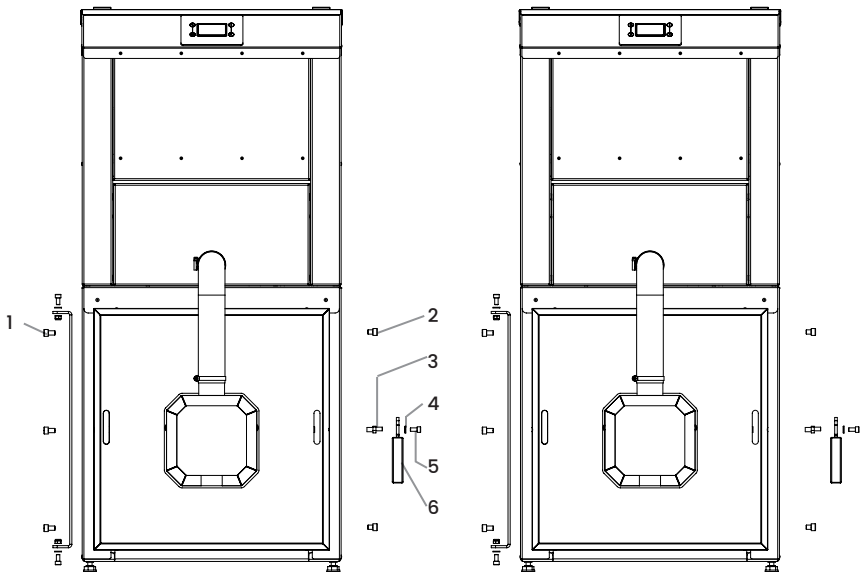
Katilas turi stovėti ant kieto, lygaus ir nedegaus sauso paviršiaus. Turėtų būti patogų prieiti prie rotacinio degiklio, valdymo bloko, granulių talpos, sraigtinio konvejerio, pelenų rinktuvo ir kitų mechanizmų. Galima keisti durelių atsidarymo kryptį.

Bio Kompakt

Granulinio kuro katilas

4. Katilo montavimas

4.3 Durelių krypties keitimas



1. Varžtas DIN 912 M10x16
2. Varžtas DIN 912 M10x12
3. Ekscentrikas M10

4. Spyruoklinė poveržlė
5. Varžtas DIN 912 M8x16
6. Durų rankenėlė

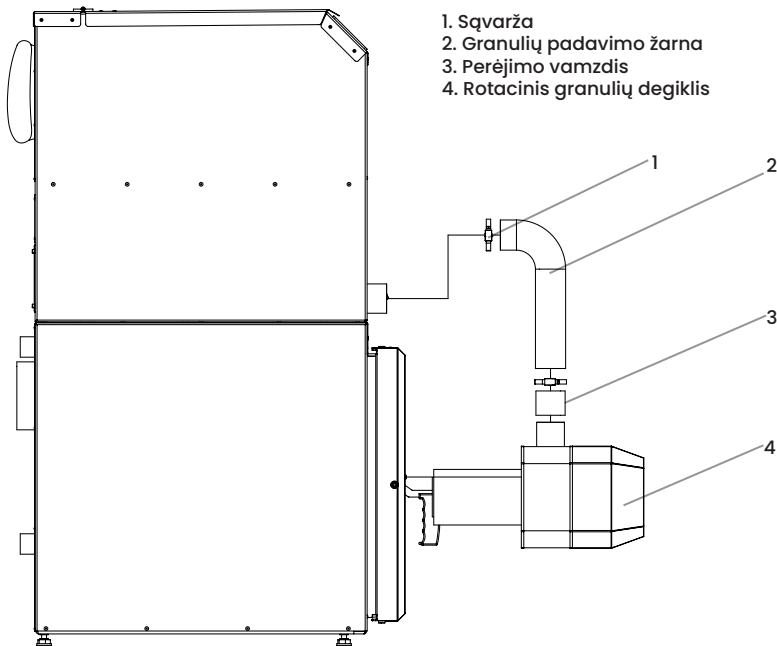
Durelių kryptis keičiama dureles atsukant nuo lanksto. Lankstas atsukamas nuo katilo korpuso ir prisukamas priešingoje katilo pusėje. Durelės prisukamos prie lanksto, o durelių rankena atsukama nuo durelių ir prisukama priešingoje durelių pusėje.

Bio Kompakt

Granulinio kuro katilas

4. Katilo montavimas

4.4 Rotacinio granulinio degiklio montavimas



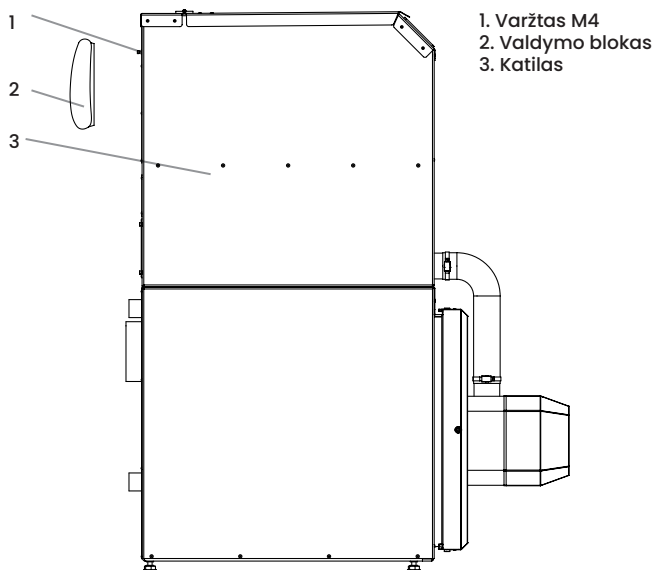
Rotacinis granulių degiklis (4) su komponentais pateikiamas kartoninėje dėžėje. Degiklis tvirtinamas ant durelių M8 veržlėmis. Užmaunamas vamzdis (3) ir granulių padavimo žarna (2), granulių padavimo žarna suveržiama su svaržomis (1).

Bio Kompakt

Granulinio kuro katilas

4. Katilo montavimas

4.5 Valdymo bloko montavimas



Valdymo blokas (2) montuojamas katilo galinėje dalyje jį užkabinant ant M4 varžtų (1).

Bio Kompakt

Granulinio kuro katilas

4. Katilo montavimas

4.6 Katilo prijungimas prie dūmtraukio

Dūmtraukis turi būti sumontuotas taip, kad atitiktų tos šalies, kurioje jis montuojamas, reikalavimus. Rekomenduojama dūmtraukio trauka 12 Pa.

Esant per didelei traukai dūmtraukyje, reikėtų įmontuoti traukos reguliatorių.

Katilo dūmtraukio atvamzdis su pačiu dūmtraukiu turi būti sujungti tinkamo skerspjūvio ir formos standžia plieno jungtimi, kuri turi būti kišama į katilo dūmtraukio vidų, montuojant ant išorės yra rizika, jog kamine susidariusi drėgmė pateks po katilo apdailomis.

Kieto kuro katilo jungtis į kaminą turi būti tinkamai izoluota, kad išvengtų nudegimų.

Kaminas turi būti montuojamas su įdėklu, kad išvengtų kondensato atsiradimo ir suodžių kaupimosi.

Katilas dirba esant neigiamam slėgiui dūmtraukyje.

Rekomenduojama dūmtraukį periodiškai tikrinti kas 2 mėnesius, o valyti kartą per sezoną.

Dūmtraukį privaloma montuoti į katilo išėjimo vidų!



4.7 Katilo pajungimas prie centrinio šildymo sistemos

Šildymo katilo pajungimo darbus patikėkite tinkamą kvalifikaciją turintiems specialistams.

Siekiant prailginti katilo eksploatavimo laiką ir užtikrinti tinkamą naudojimo komfortą, privaloma laikytis tokios montavimo schemos, kuri **užtikrintų darbinės katilo temperatūros palaikymą ne žemiau 60°C.**

Pasitelkus specialistą, įsitikinkite, kad katilo būklė, automatikos, santechninių sujungimų, dūmtakio sandarumas ir komponentai veikia tinkamai.

Bio Kompakt

Granulinio kuro katilas

4. Katilo montavimas

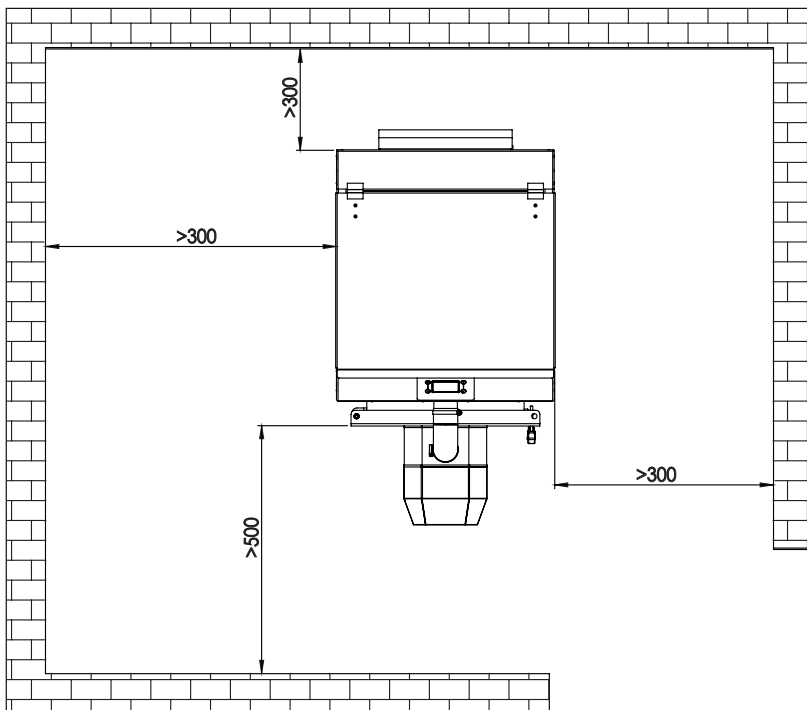
4.7 Katilo pajungimas prie centrinio šildymo sistemos

Uždaroje šildymo sistemoje turi būti tinkamos talpos terminio plėtimosi kompensavimo indas (ne mažiau 10 % viso skysčio tūrio sistemoje).

Draudžiama naudoti apsauginius vožtuvus arba vožtuvus, kurie apriboja srautą šioje sistemoje.

Rekomenduojamos pajungimo schemas pateikiamos poskyryje 4.9.

4.8 Katilo atstumas nuo katilinės sienų

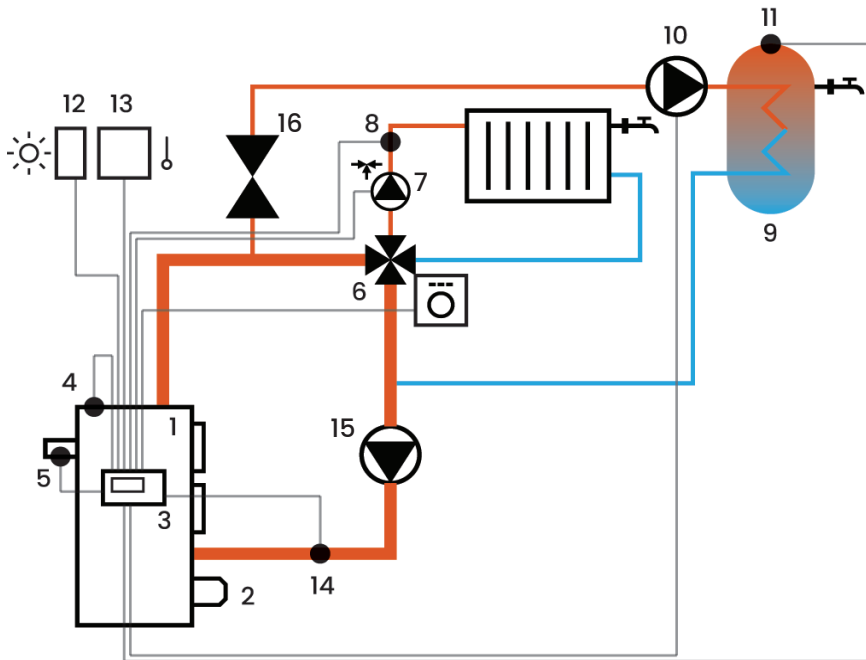


Bio Kompakt

Granulinio kuro katilas

4. Katilo montavimas

4.9 Rekomenduojamos pajungimo schemos



Schema su ketureigių vožtuvu, kontroliuojančiu šildymo sistemos kontūrą.

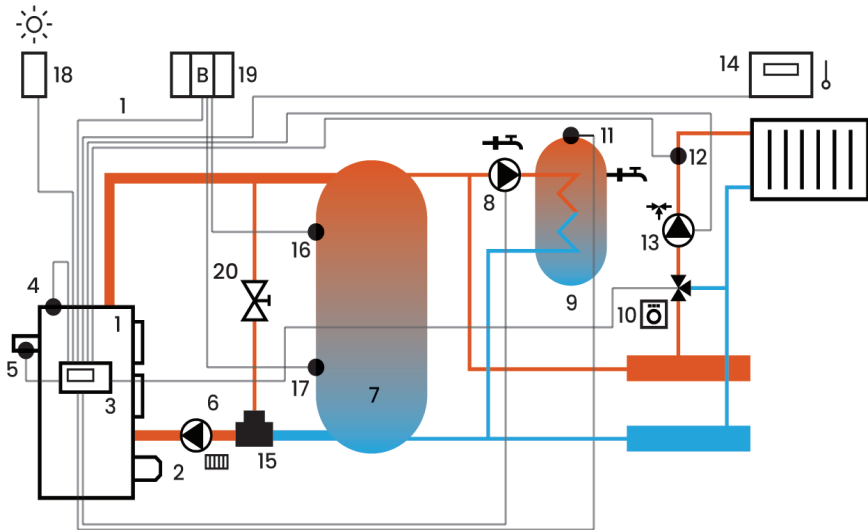
1. Katilas
2. Degiklis
3. Valdiklis
4. Katilo temperatūros daviklis CT4
5. Dūmų temperatūros daviklis
6. Ketureigio vožtuvo variklis
7. Šildymo kontūro siurblys
8. Kontūro temperatūros daviklis
9. Karšto vandens talpa
10. Karšto vandens siurblys
11. Karšto vandens daviklis
12. Oro temperatūros daviklis CT4-P
13. Kambario termostatas ecoSTER200 arba standartinis kambario termostatas
14. Grįžtamos temperatūros daviklis (nėra būtinas, kad sistema veiktų).
15. Katilo siurblys
16. Atbulinis vožtuvas

Bio Kompakt

Granulinio kuro katilas

4. Katilo montavimas

4.9 Rekomenduojamos pajungimo schemos



Schema su akumuliacine talpa.

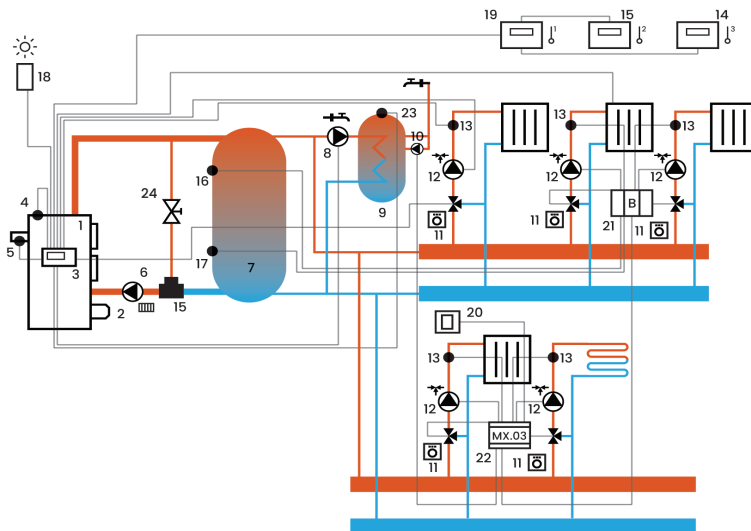
- | | |
|---|------------------------------|
| 1. Katilas | 6. Katilo siurblys |
| 2. Degiklis | 7. Akumuliacinė talpa |
| 3. Valdiklis | 8. Karšto vandens siurblys |
| 4. Katilo temperatūros daviklis | 9. Karšto vandens talpa |
| 5. Dūmų temperatūros daviklis | 10. Maišymo vožtuvo variklis |
| 11. Karšto vandens temperatūros daviklis | |
| 12. Kambario kontūro temperatūros daviklis | |
| 13. Kontūro siurblys | |
| 14. Kambario termostatas ecoSTER200 su kambario termostato funkcija | |
| 15. Termostatinis triejiš vožtuvas atgalinei apsaugai | |
| 16. Akumuliacinės talpos aukštos temperatūros daviklis | |
| 17. Akumuliacinės talpos žemos temperatūros daviklis | |
| 18. Oro temperatūros daviklis | |
| 19. Papildomas modulis B. | |
| 20. Balansinis ventilis | |

Bio Kompakt

Granulinio kuro katilas

4. Katilo montavimas

4.9 Rekomenduojamos pajungimo schemos



Schema su akumuliacine talpa ir 5 maišymo šildymo kontūrais

1. Katilas
2. Degiklis
3. Valdiklis
4. Katilo temperatūros daviklis CT4
5. Dūmų temperatūros daviklis CT2S
6. Katilo siurblys
7. Akumuliacinė talpa
15. Kambario daviklis CT7
16. Akumuliacinės talpos aukštos temperatūros daviklis
17. Akumuliacinės talpos žemos temperatūros daviklis
18. Oro temperatūros daviklis CT4-P
19. Kambario termostatas ecoSTER200 su kambario termostato funkcija
20. Standartinis kambario termostatas
21. Papildomas modulis B
22. Papildomas modulis MX.03
23. Karšto vandens temperatūros daviklis / akumuliacinės talpos žemos temperatūros daviklis
24. Balansinis ventilis
8. Karšto vandens siurblys
9. Karšto vandens talpa
10. Cirkuliacinis siurblys
11. Trieigis vožtuvas su varikliu
12. Kontūro maišytuvo siurblys
13. Kontūro daviklis
14. Kambario daviklis CT7

Bio Kompakt

Granulinio kuro katilas

4. Katilo montavimas

4.10 Valdiklio montavimas



Valdiklio montavimo, paleidimo ir derinimo darbus gali atlikti tik sertifikuoti specialistai.

Valdiklis pristatomas pilnai sumontuotas katilo galinėje dalyje, o valdiklio panelė sumontuota katilo priekyje.

Valdiklio elektrinės pajungimo schemos pateikiamos kartu su valdiklio instrukcija.



Temperatūros daviklis montuojamas katilo galinėje dalyje esančioje gilzėje. Montuojant temperatūros daviklį į katilą, būtina daviklį užfiksuoti gilzėje siekiant išvengti atsitiktinio ištraukimo. Temperatūros davikliui iškritus iš gilzės katilas gali užvirti.

4.11 Degiklio ir valdiklio paleidimas



Pirmą kartą paleidžiant katilą, sertifikuotas specialistas turi apmokyti vartotoją, kaip naudotis šildymo sistema.

Paleidimo metu surašomas degiklio paleidimo eksploatacijai „Aktas“ bei užpildomas „Garantinis“ lapas.

Daugiau informacijos apie degiklio ir valdiklio paleidimą rasite jų instrukcijose.

„Kipi Rot Power“ granulinio degiklio paleidimo specialistus galima rasti akatilai.lt internetinėje svetainėje.

Bio Kompakt

Granulinio kuro katilas

5. Katilo naudojimas

5.1 Bendra informacija ir sauga

Bio Kompakt – tai katilai, pritaikyti naudoti granules automatiniu režimu. Granulės uždegamos keraminio degiklio pagalba.



Saugiai naudokitės katilu ir laikykitės pagrindinių saugos ir katilo eksploatavimo taisyklių.

- Patikrinkite apsauginio vožtuvo (**ne daugiau 1,5 bar**) veikimą ir atidarykite uždaromuosius ventilius tarp šildymo katilo ir šildymo sistemos.
- Patikrinkite vandens slėgį sistemoje.
- Šildymo sistema privalo būti užpildyta vandeniu ir nuorinta.
- Įkuriant kietą kurą jokia būdu nenaudokite lengvai užsiliepsnojančių skysčių – benzino, skiediklių ir pan.
- Nedeginkite plastiko, gumos ir kitų atmosferą teršiančių atliekų.
- Dūmų nutraukimo sistema privalo būti patikimai prijungta ir sandari.
- Neprižiūrėtas dūmtraukis, nepakankama trauka gali sukelti apsinuodijimą smalkėmis.
- Katilo priežiūros darbus atlikite tik jam atvėsus.



Kilus įtarimui, kad katilas arba šildymo sistema veikia netinkamai, stabdykite naudojimą ir kvieskite specialistą. Patalpoje, kurioje sumontuotas katilas, turi būti instaliuota vėdinimo sistema, kuri užtikrina pakankamą oro pritekėjimą.

Rekomenduojama montavimo metu kamine įrengti sandariai uždaromus matavimo taškus, pamatuoti emisijas po pirmo katilo paleidimo ir, esant reikalui, pareguliuoti degimą.

Bio Kompakt

Granulinio kuro katilas

5. Katilo naudojimas

Po katilo sumontavimo ir paleidimo pirkejas turi būti instruktuojamas kompetentingo asmens apie katilo naudojimą ir priežiūrą.

5.2 Katilo kuras

Medienos granulės, skersmuo 6–8mm, ilgis 3–40 mm, drėgnumas <10 %, Peleningumas < 0,7 %, tankumas > 600 kg/m³.

Kuras turi būti saugomas sausoje patalpoje ir negali būti laikomas toje pačioje patalpoje, kurioje yra šildymo įrenginys.

5.3 Katilo naudojimas automatinio režimu

Tinkamai prijungtas katilas gali veikti autonomiškai, pilnai automatinio režimu, atsižvelgiant į esamą šilumos poreikį. Degimo procesas valdomas pagal degiklio fotodetektoriaus fiksuojamus duomenis.

Automatiškai reguliuojamas degiklio degimo intensyvumas, katilo temperatūra keičiama pagal iš anksto užduotus parametrus.

Yra galimybė valdyti degiklį atsižvelgiant į dienos laiką, lauko temperatūrą, karšto vandens poreikį, vasaros ar žiemos laiką ir t. t.

Valdymas vykdomas valdiklio panelės pagalba, arba nuotoliniu

Bio Kompakt

Granulinio kuro katilas

5. Katilo naudojimas

5.4 Priežiūra

Katilo priežiūra

Katilo priežiūra ir valymas atliekamas periodiškai. Periodiškumas numatomas pagal poreikį. Esant gerai subalansuotai sistemai katilas valomas vieną kartą per mėnesį. Šilumokaičio valymas atliekamas atjungus plastikinį vamzdį nuo degiklio, atidarius dureles ir ištraukus turbulatorius.

Pelenų valymas iš peleninės atliekamas pagal poreikį, priklausomai nuo naudojamo kuro rūšies ir peleningumo. Pilna peleninė gali trikdyti tinkamą degiklio darbą.

Degiklio priežiūra

Vamzdinės orapūtės kameros valymas. Degikliui dirbant, šiek tiek degimo produktų per ventiliacijos angas, esančias degiklio vamzdyje, gali patekti į tarpą tarp šio vamzdžio ir išorinio vamzdžio. Atsižvelgiant į naudojamo kuro tipą, šį komponentą reiktų valyti maždaug kas šešis mėnesius.

Degiklio priežiūros žingsnių atlikimo eiga pateikiama degiklio instrukcijoje.

Bio Kompakt

Granulinio kuro katilas

6. Katilo garantinė kortelė

Modelis

Vardinė galia

Serijos Nr.

Pagaminimo metai

Įrenginio paleidimo data

Komentarai

Bio Kompakt

Granulinio kuro katilas

7. Degiklio garantinė kortelė

Degiklio tipas/modelis _____

Serijos Nr. _____

Pardavimo data _____

Komentarai

Parašas, antspaudas

Bio Kompakt

Granulinio kuro katilas

7. Degiklio garantinė kortelė

(Paslaugų pildymas)

Protokolinio degiklio aptarnavimas ir remontas

Aptarnavimo/ remonto data	Specifikacija	Pardavimo vietos atstovo parašas ir štampas

Bio Kompakt

Granulinio kuro katilas

8. Garantijos sąlygos

Parduodamas katilą, pardavėjas privalo supažindinti pirkėją su garantijos taikymo sąlygomis.

1. Gamintojas suteikia:

- 5 metų garantiją katilo šilumokaičio sandarumui.
- 2 metų garantiją degikliui.
- 2 metų garantiją elektriniams ir elektroniniams prietaisams.
- 2 metų garantiją komplektuojamoms detalėms.

2. Katilo montavimo schema turi užtikrinti grįžtamo vandens temperatūrą ne mažesnę nei 60°C.

3. Katilo pajungimą turi atlikti tik kvalifikuotas specialistas.

4. Garantinio laikotarpio metu gamintojas įsipareigoja atlikti nemokamą gedimų pašalinimą, jei jis atsirado dėl gamintojo kaltės.

5. Garantija netaikoma:

- Nepateikus pirkimo dokumentų ir atžymėto garantinio lapo.
- Pažeidus montavimo, naudojimo instrukcijos ar garantijos sąlygų reikalavimus.
- Esant mechaniniams katilo pažeidimams.
- Nustačius, kad katilas buvo remontuotas pašalinio asmens.
- Stichinių nelaimių atveju.

6. Garantiniu laikotarpiu aptikti trūkumai bus pašalinti per 21 darbo dieną nuo skundo pateikimo datos.

7. Išlaidas, susijusias su tarnybų iškvietimu, atliktu remontu, jei nustatoma, kad garantijos sąlygos buvo pažeistos, padengia pirkėjas.

Bio Kompakt

Granulinio kuro katilas

9. Efektyvumas ir emisijos

1 lentelė ECODESIGN 2015/1189

Bio Kompakt 20								
Automatinis kurstymas - katilas turėtų būti naudojamas su bent x* litrų karšto vandens talpykla								
Kondensacinis katilas [ne]				Kietojo kuro kogeneracinis katilas		Kombinuotasis katilas [ne]		
Kuras	Tinkamiausias kuras	Kitas tinkamas kuras	η_s [%]:	Sezoninis patalpų šildymo išmetamųjų teršalų kiekis				
				KD	DOJ	CO	NO _x	
				[x]mg/m ³				
Medienos granulės	Taip	Ne			±			
Charakteristikos, kai kūrenamas tik tinkamiausias kuras								
Naudingas šilumos atidavimas				Šilumos naudingumas				
Parametras	Ženklas	Vertė	Vienetas		Parametras	Ženklas	Vertė	Vienetas
Esant vardiniam šilumos atidavimui	P _n		kW		Esant vardiniam šilumos atidavimui	η_n		
Esant [30 %/50 %] vardinio šilumos atidavimo, jei taikytina	P _p		kW		Esant [30 %/50 %] vardinio šilumos atidavimo, jei taikytina	η_p		
Lygiavėrcių modelių šrašas				Bio Kompakt 12, Bio Kompakt 16				

KD – kietosios dalelės, DOJ – Dujiniai organiniai junginiai, CO – anglies monoksidas, NO_x – azoto oksidai, η_s – Sezoninis energijos patalpoms šildyti vartojimo efektyvumas, (Naudingumo koeficientas – 3%),

η_n – Sezoninis energijos patalpoms šildyti vartojimo efektyvumas maksimaliu galingumu,

η_p – Sezoninis energijos patalpoms šildyti vartojimo efektyvumas 30% galingumu.

X – Talpyklos tūris = 45 × Pr × (1 – 2,7/Pr) arba 300 litrų, pasirinkama didesnė vertė, Pr nurodomas kilovatais (kW)

Y – Talpyklos tūris = 20 × Pr, Pr nurodomas kilovatais (kW)

Bio Kompakt

Granulinio kuro katilas

9. Efektyvumas ir emisijos

2 lentelė Pagalbinės elektros energijos suvartojimas

Esant vardiniam šilumos atidavimui	el _{max}		kW
Esant [30%/50%] vardinio šilumos atidavimo, jei taikytina	el _{min}		kW
Įmontuotos antrinės teršalų mažinimo įrangos, jei taikoma		netaik.	kW
Veikiant budėjimo veiksenai	P _{SB}		kW

10. Katilo utilizavimas



Katilą privaloma utilizuoti pagal valstybės, kurioje jis yra utilizuojamas, reikalavimus.

Bio Kompakt

Granulinio kuro katilas

Užrašai

Bio Kompakt

Granulinio kuro katilas

Užrašai
